



HOUTTUIN™



Houttuin™ Two-Screw Pumps
Houttuin™ (ハウタイン) 2軸スクリューポンプ

>> Pumps suited for your application

ご利用のアプリケーションに最適なポンプ



あらゆる市場・産業で世界のどこでも、Colfaxはお客様の特殊な要求を確実に満たす、設計、生産、設置、サービスとサポートを含むポンプソリューションを提供します。

ハウタインの2軸スクリーumpは、丈夫で信頼性のある、無騒音で脈動が無い高圧ポンプです。長寿命で低圧脈動、異物に許容性があり、ポンプ設備ソリューション全体のライフサイクルを通して、「総所有コスト」の最大エネルギー節約を可能にします。

ポンプは、お客様の高度な市場要求を満たすために流体を移送システムの部品の一部です。

最も厳しい環境下でのアプリケーションが短期・長期にかかわらず効率的・効果的に、収益に導くことを確実にする深い専門知識で、Colfaxはお客様をサポートします。

>> 製品範囲

100 シリーズ:

水平取り付け、片吸込み、10barまで

200 シリーズ:

水平または垂直取り付け、両吸込み、流量2498m³/h、圧力24barまで

211/215 シリーズ:

垂直取り付け、両吸込み、使用空間に制限がある場合の潤滑液移送に最適

カスタム 200/300 シリーズ:

水平取り付け、カスタム設計、高&低粘度、大流量、圧力80barまで

>>ハウタインの2軸スクリーumpとシステムは、お客様にとって最も重要な特徴を提供します。



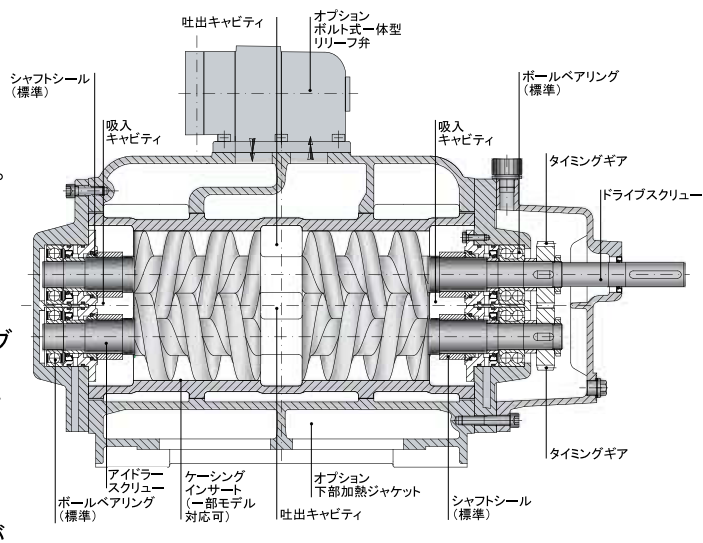
>>ハウタインの2軸スクリーump オリジナルデザイン

Houttuin(ハウタイン)のオリジナル設計は、今日の2軸スクリーump容積型回転ポンプの青写真です。アルキメデスの原理に基づき、きっちり閉じられた環境で、平行なシャフト上の2本のかみ合ったスクリーumpが作動します。

流体は両端から、吐出があるポンプの中心へ送られます。短いシャフトは、外部に設置された精密タイミングギアで長いシャフトにより稼働されます。

Houttuin(ハウタイン)の2軸スクリーumpポンプはスクリーump同士の間すき間とシャフト毎に設置された外部タイミングギアに特徴付けられます。これらの精密ギアがスクリーump間の一定のすき間を保つことによりスクリーump同士の接触を防ぎます。

この設計の重要な利点は、スクリーumpの磨耗が少なく、(その結果、ポンプの寿命を延ばし)移送中の、金属片による液体の汚染リスクを減少し、ポンプがドライ運転をする際のリスクを軽減します。



オプションボルト式一体型リリーフ付き2軸スクリーump断面図

>>一般的に取り扱われる流体

- | | | | | |
|--------------|--------------|------------------|------------|---------|
| » 動物性食品 | » グリセリン | » マスキット | » プラスチック類 | » 溶剤類 |
| » 醸造麦芽汁 | » グリコース | » 糖蜜 | • スチレンゴム | • ベンジン |
| » グルコン酸カルシウム | » グリース | » ナフサ | • パラフィン | • トルエン |
| » 苛性ソーダ | » 高含水油圧オイル | » ボトム油留分 | • ポリエチレン | • キシレン |
| » チョコレートカカオ | | » パスタ | • ポリエステル | • フェノール |
| » コールタール | » 転化エマルジョン | » RME (バイオディーゼル) | • ポリイソブチレン | • アニリン |
| » 原油 | » 濃縮果汁 | » 海水 | • ポリブタジエン | |
| » 食用油 | » ラッカー | » 石鹼 | • ポリイソブレン | |
| » 脂肪酸 | » ラクトース (乳糖) | » シロップ | | |
| » 泡 | » 液体硫黄 | » 植物油 | | |
| » 燃料油(全グレード) | » 潤滑油 | » 水 | | |
| » フルフラール油 | | | | |

>>実質的な利点

広範囲な稼動範囲

400℃の流体まで移送可能、粘度は0.5～100,000センチストークス、差圧80Barまで、流量は2498m³/mまで供給が可能。

長耐用年数

非接触の2軸スクリーumpで構成される。ボールベアリングとタイミングギアが、スクリーump間のわずかなすき間を維持し、固定部と回転部品間の金属同士の接触を防止する。スクリーumpは、ボールベアリングによって、軸方向に保持される。稼動スクリーumpからアイドルスクリーumpへのトルク伝達は、添付のギアボックス内の移送液体から隔離された、外付けの硬化研磨タイミングギアを油潤滑することによりなされる。

優秀なタンクストリップング能力

タンクストリップング用途や液体の流れが継続的で無い場合のドライ運転が可能。すべてのポンプはシャフトシールの潤滑を維持し、断続的なドライ運転を可能にするよう設計されている。

低脈動

容積型2軸スクリーump設計により、継続的でスムーズな流体の出力で、液体のせん断を最小に。

優秀な吸込み揚程能力

これらの自給式ポンプは、ベーンポンプやローブポンプ、外部ギアポンプ等の他のポンプに比べて優秀な吸込み揚程能力が特徴付けられる。

優秀な清掃能力

自給式で、断続的な流動能力と、ポンプ構成部品の遠心動作はその他のポンプ設計に比べてより優秀な清掃能力を提供します。

多相流体向けアプリケーションに最適

特別な改造無しで、40%までのガス混入に対応可能なので、様々な工程やパイプライン移送アプリケーションに理想的。



>> Colfaxは、精密さが絶対条件で失敗の許されない重要なアプリケーションに、信頼性を持って最も要求の厳しい流体を取り扱うことで、お客様とともに、世界をよりよい場所にするために取り組んでいます。



Houttuin(ハウタイン)の2軸スクリーumpは様々なアプリケーションに最適です。

Houttuin(ハウタイン)の2軸スクリーumpはほぼすべての業界の一端を標準機器としてになっています。

使用されるアプリケーションや業界:

- 原油製油所
- オフショア・プラットフォーム
- 発電所
- 食品加工
- 石油化学
- 船舶
- 製薬業界
- 一般産業
- 化学業界

異物に対しての許容性が高く、
高い耐久性

固体を含む流体を取り扱うのに理想的。通常5%までの固体を含む流体を移送可能。

多様な流体で使用可能

様々な材質の組み合わせでポンプ生産が可能。
シャフトシーリングはメカニカルシャフトシールまたはシャフトシールパッキングで提供が可能。

>> Materials of Construction 構成材料



ポンプシリーズ： 211.40, 216.40, 236.40, 249.40, 200.00 and 300.00:

ポンプ	標準材料	オプション材料
スクリューシャフト	炭素鋼	ステンレススチール(400) ステンレススチール(300)
ケーシングインサート	鋳鉄	延性鋳鉄 ニレジスト 青銅
ケーシング	鋳鉄	延性鋳鉄 ニレジスト* 青銅* 鋼鉄 鋳鉄コーティング仕様 *249.40シリーズでは対応不可
カバー	鋳鉄	鋳鉄コーティング仕様

メカニカルシール	標準材料	オプション材料
シール面	鋼鉄+クロム鋼	鋼鉄+シリコンカーバイド
ばね	ステンレススチール(300)	----
Oリング	バイトン	テフロン

メカニカルシールはDIN24960/APIIIに準拠しています。



>> Colfax: 最新技術と グローバルな対応能力

お客様はColfaxを弊社の歴史あるブランド、Imo、Allweiler、Houttuin等からご存知かもしれません。私たちはアメリカ、ヨーロッパ、アフリカ、中東やアジア太平洋地域すべてで、お客様の施設、生産拠点、配送センターをサポートします。私たちの重要な流体操作テクノロジー、ソリューション、サービス&サポートのグローバルネットワークは、私たちが従事している業界内でも群を抜いています。各地域のColfaxチームは、お客様が直面している課題を理解し、重要機器の困難な使命を尊重し、お客様が必要としている流体操作ソリューションを提供するための準備を整えています。

精密さが絶対条件で失敗が許されない場合、最も信頼性のある重要な流体操作の名前、それがColfaxです。





HOUTTUIN™

Colfax Asia Pacific

Regional Head Office
Unit 1803, 18/F, Clifford Centre,
778 Cheung Sha Wan Road, Lai Chi Kok,
Kowloon, Hong Kong

Tel : +852 3473 2700
Fax: +852 2148 3734
www.colfaxasia.com

Shanghai Office
Suite 1701, Universal Mansion
168 Yuyuan Road
Shanghai 200040, China

Tel : +86 21 6248 6087
Fax: +86 21 6386 8183



ALLWEILER®



FAIRMOUNT
AUTOMATION



HOUTTUIN™



Imo®
Pump



ISC
Lubrication
Systems
Company



Portland Valve



TUSHACO
PUMPS



WARREN®
Pumps



Zenith
Pumps

Allweiler, Fairmount Automation, Imo, Tushaco, Warren and Zenith are registered trademarks and Colfax, Colfax Corporation and Houttuin are trademarks of Colfax Corporation. All other trademarks are the property of their respective owners. ©2010 Colfax Corporation. All rights reserved.