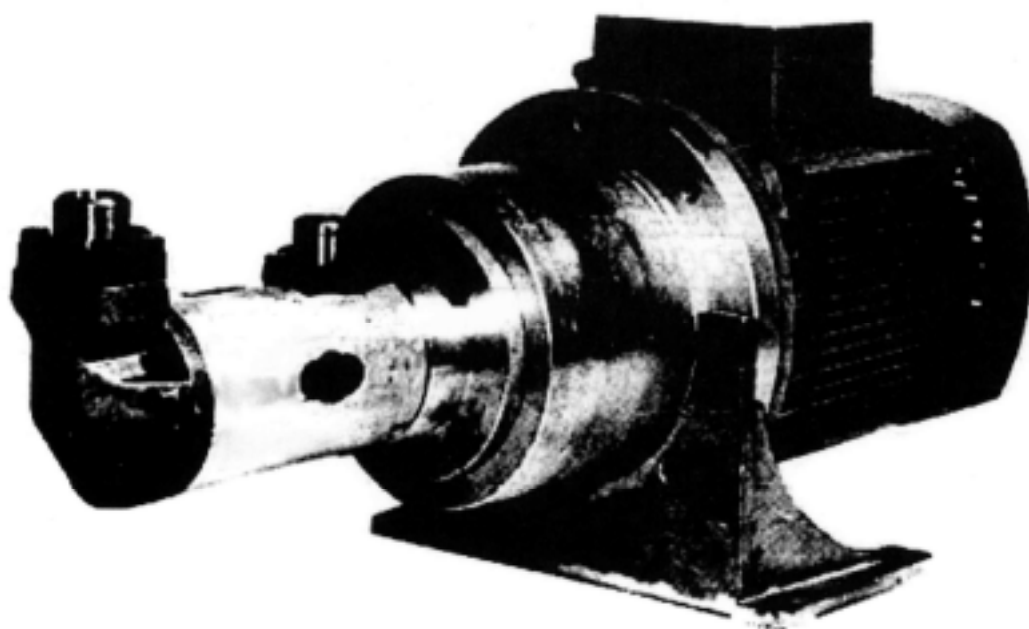


D4

標準仕様



製品説明書



流量：	10~1050 ℓ/分
最大差圧：	16 MPa (リリーフバルブ内蔵バージョンにおいては 4 MPa)
用途：	バーナー・油圧装置・循環装置

1. 用途

1.1 機能性

D4 ポンプは、潤滑油、作動油、ディーゼル油、燃料油や、十分な潤滑性を有する非アグレッシブ流体等のさまざまな種類の流体にご利用いただけます。

1.2 用途

典型的な用途は以下の通りです。

- － 蒸気ボイラー用の燃料油バーナーポンプ（製紙工場、船用ボイラー、発電所での）
- － 燃料油の循環
- － 潤滑油装置
- － 製粉工場用動力油圧ポンプ
- － 油圧プレス用注入ポンプ
- － コンプレッサ用密封油ポンプ

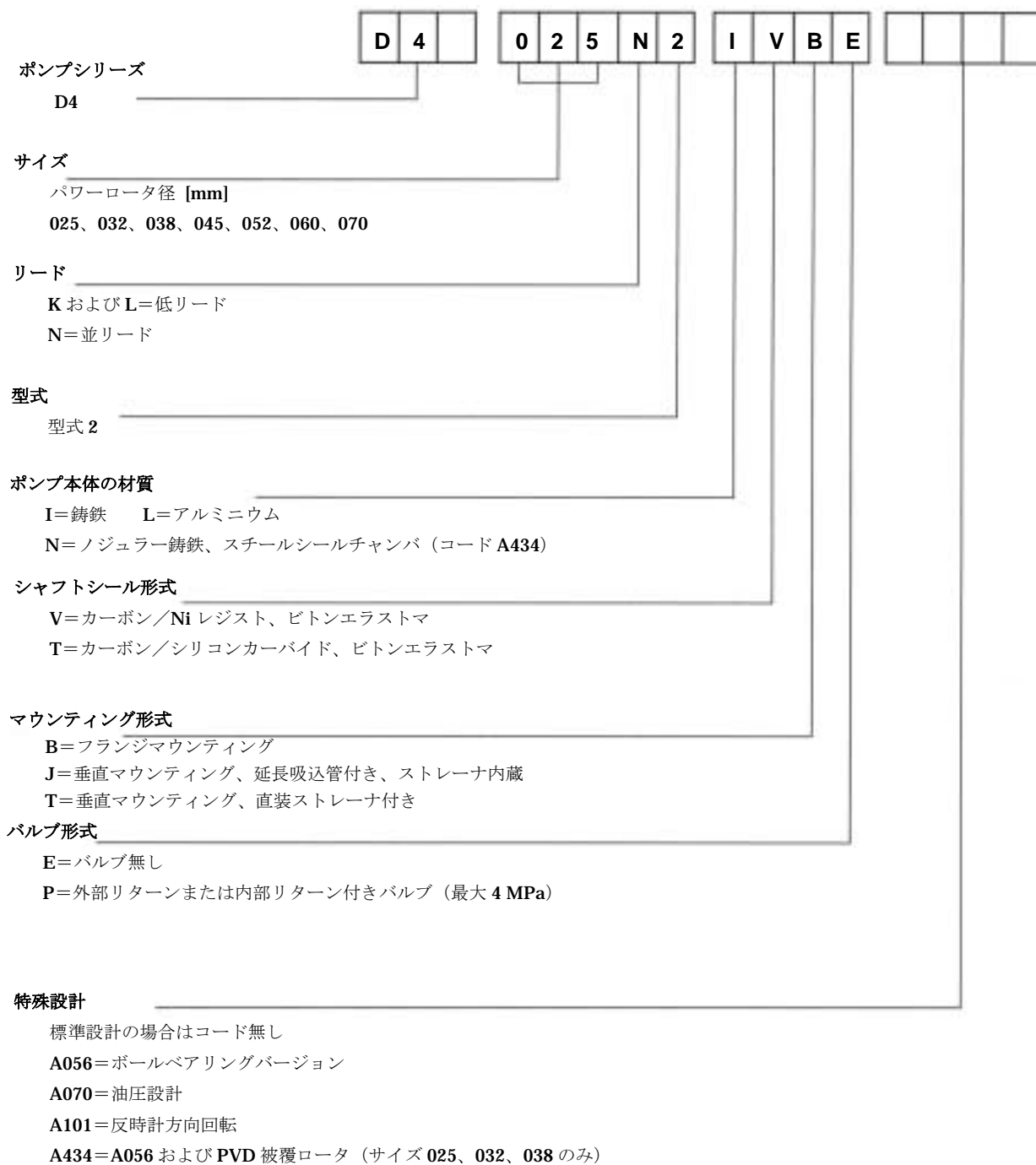
1.3 据付

D4 ポンプは、連結フレームと可とうシャフトカップリングを介して電動モータへフランジマウンティング形式で取り付けられるよう設計されています。アングルブラケットにより、ポンプを水平または垂直に取り付けることができます。

標準装備として、カウンタフランジが含まれています。

据付に関する詳しい情報については、中高圧ポンプの据付および始動方法説明書をお読みください。

2. ポンプモデルコード



3. 技術データ

3.1 圧力に関する情報

圧力リリーフバルブ

ポンプバージョン **D4 xxBP** のポンプには、圧力制限バルブとしてのみ使用することになっているリリーフバルブが内蔵されています。このリリーフバルブをポンプ吐出圧の調整または流量の調整に使用することはできません。

ポンプは、標準装備として、分流の外部リターン用に作られたバルブ付きでお届けいたします。バルブの吐出口からこの分流は可能な限りポンプの吸込口よりシステム内へと戻されます。

バルブの最大圧力は **4 MPa** です。

吸込圧力

最小吸込圧力（吸込能力）は、流体粘度と回転速度によって異なりますが、粘度と回転速度が低いほど最小吸込圧力は高くなります。それぞれの仕事量に対応する最小吸込圧力に関する情報は、**IMO AB** またはポンプ選定ソフト **WinPump** から入手できます。

最大吸込圧力（吸込能力）は **1 MPa** です。

吐出圧力

最大吐出圧力は次の通りです。

—モデル **D4** : **16 MPa**

—モデル **D4 xxBP** : **4 MPa**

差圧

最大差圧は、**D4** では **16 MPa**、バージョン **D4 xxBP** では **4 MPa** ですが、下表に示すように粘度が低くなると差圧は小さくなります。

D4 (**D4 NTBP A434** を除く)

粘度 [cSt]	1.4	2	6	10	30	55 超
最大差圧 [MPa]	—	3.5	6.2	8.0	12.5	16.0
D4 NTBP A434 [MPa]	4.0	4.0	4.0	4.0	4.0	4.0

IMO 代理店に問い合わせるか、ポンプ選定ソフト **WinPump** を用いて、正確な動作限界を確認してください。

3.2 駆動装置に関する情報

駆動形式

D4 ポンプは、可とうシャフトカップリングを介して電動モータに連結されるよう設計されており、これにより **0.3 mm** 以上の軸方向へのポンプの動きが許容されますが、ポンプシャフトへの軸荷重または横荷重は許容されません。

回転速度

最高回転速度は **3600 rpm** です。吸込状態によっては、最高運転速度がこれより下がる場合があります。キャビテーション問題を回避するには、**IMO** に問い合わせるかポンプ選定ソフト **WinPump** を用いて、対応する制限速度を確認してください。

回転方向

D4 ポンプは、一方向のみに回転するよう設計されており、標準回転方向はシャフト端末に向かって時計方向です。逆回転（反時計方向）用ポンプは、ご要望があればお届けします。

3. 技術データ

3.3 騒音レベル

基本騒音レベルは、自由音場条件にてポンプから **1 m** の距離での値です。
以下に示す数値には駆動装置の騒音は含まれていません。
騒音レベルは、回転速度 **2900 rpm**、粘度 **20 cSt** にて測定した値です。

ポンプサイズ	025	032	038	045	052	060	070
2 MPa での騒音レベル dB [A]	55	56	60	63	67	70	72
10 MPa での騒音レベル dB [A]	57	59	62	66	69	72	75

3.4 慣性モーメント

慣性モーメント [10^{-6}kgm^2]

サイズ	025	032	038	045	052	060	070
慣性モーメント値	20	70	170	400	800	1700	3600

3.5 流体粘度

D4 においては一般に **2~400 cSt**。
バージョン **D4 NTBP A434** においては **1.4~1500 cSt**。
これを超える粘度については、**IMO AB** へお問い合わせください。

3.6 流体温度

ポンプバージョン

LRxx :	0 °C から 90 °C
LVxx :	0 °C から 130 °C
IVxx :	-10 °C から 130 °C
ITxx と NTxx :	-10 °C から 155 °C

4. 設計

4.1 構成

D4 ポンプには次のモデル（フランジマウンティング形式）があります：

- **D4 xxxE**：圧力リリーフバルブ非内蔵（ラジアル吸込）
- **D4 xxBP**：外部または内部リターン付き圧力リリーフバルブ内蔵
- **D4 xxTE**：浅タンク用のタンク上部マウンティング式吸込ストレーナ直装、圧力リリーフバルブ非内蔵
- **D4 xxJE**：**D4 xxTE**と同様で、深タンク用の延長吸込管付き、圧力リリーフバルブ非内蔵

4.2 ろ過

D4 ポンプを溶接スラグ、溶接ビード、パイプスケール、錆などの異物から保護するためには、ポンプ近くのポンプ吸込管にストレーナを取り付ける必要があります。**D4** ポンプに対し推奨されるストレーナのオープンメッシュ幅は、次の通りです：

- 流量 **300** ℓ/分以下の場合には **400~800 μm**
- 流量 **300** ℓ/分を超える場合には **600~1000 μm**

ストレーナが汚れていない場合の最大差圧：全流量にて **10 kPa**。

ポンプ **D4 xxTx** と **xxJx** の直装ストレーナのオープンメッシュ幅は **500 μm** です（**40** メッシュろ過布）。**D4** ポンプを動力油圧装置に使用する場合や、潤滑油/密封油ポンプとして使用する場合、システムの他の構成部品に対して規定されている以外の、ろ過上の予防策を講じる必要はありません。ろ過について別途規定がなければ、動力油圧装置の作動油を、作動油リザーバへの戻り管路内あるいは別の作動油リコンディショニング回路内のフィルタを介してポンプで送ることをお勧めします。この場合のフィルタのオープンメッシュ幅は、以下が推奨されます：

- システム圧力 **10 MPa** 以下の場合には **100 μm**
- システム圧力 **10 MPa** を超える場合には **50 μm**

フィルタが汚れていない場合の最大差圧：全流量にて **0.1 MPa**。

4.3 ボールベアリング

D4 ポンプにおいては、ボールベアリングは標準装備ではありません。

ボールベアリングバージョンをお求めの場合には、特殊設計コード **A056** を用いてください。

但しバージョン **D4 NTBP A434** にはボールベアリングが含まれています。

ボールベアリングバージョン;ハンドリングメディアによる連続グリース潤滑方式のボールベアリングがポンプに内蔵されています。

4.4 設計材質

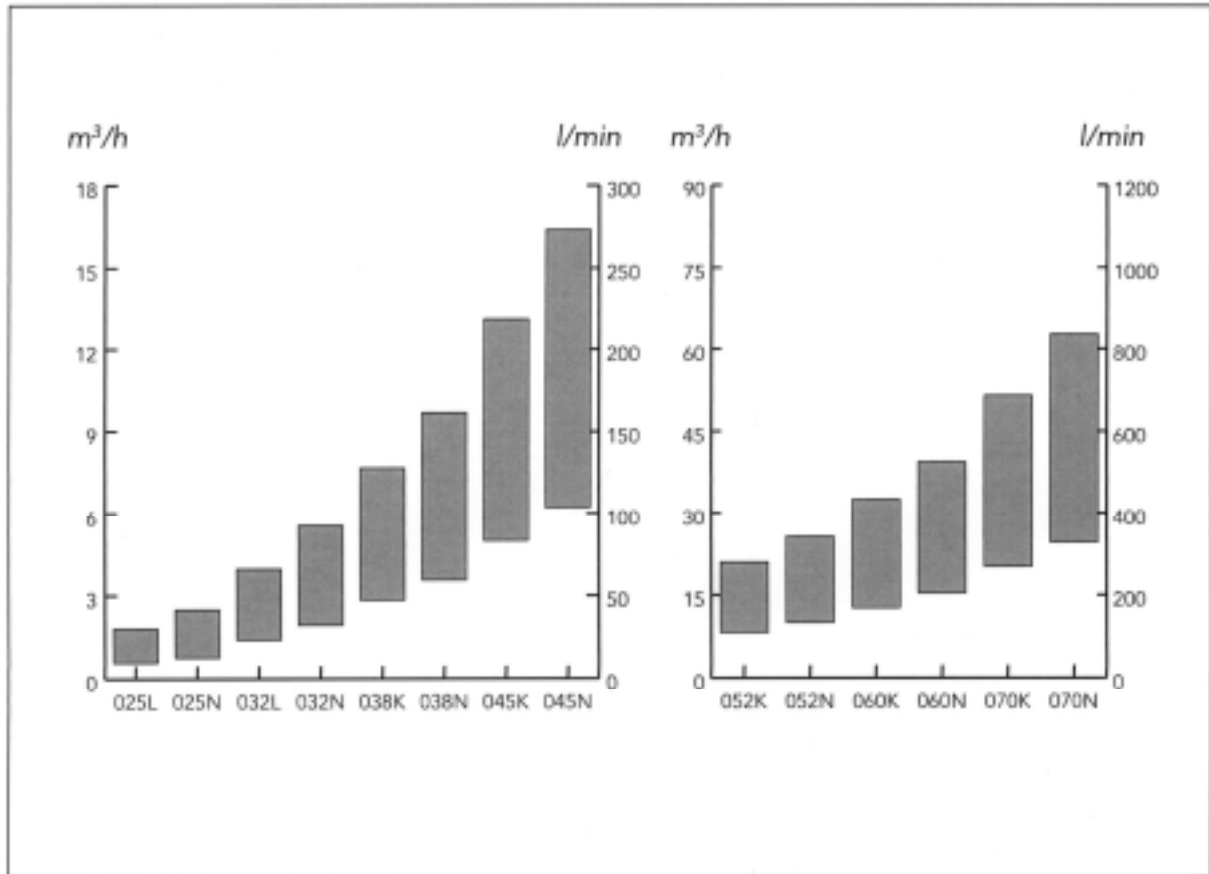
モデル	ポンプ材質	ロータ材質	アイドラ材質	シール材質	エラストマ材質
D4 LPxx	アルミニウム	スチール	スチール	カーボン/Ni レジスト	ニトリル
D4 LVxx	アルミニウム	スチール	スチール	カーボン/Ni レジスト	ビトン
D4 IVxx	鋳鉄	スチール	スチール	カーボン/Ni レジスト	ビトン
D4 ITxx	鋳鉄	スチール	スチール	カーボン/シリコンカーバイド	ビトン
D4 NTxx	硝酸処理ノジュラー鋳鉄	焼き入れ鋼	焼き入れ鋼	カーボン/シリコンカーバイド	ビトン

5. 性能

3.5 MPa での基本性能値

流量は 26 cSt、動力は 260 cSt にて算定。

その他の運転条件での値については、IMO AB ポンプ選定ソフト WinPump を参照してください。

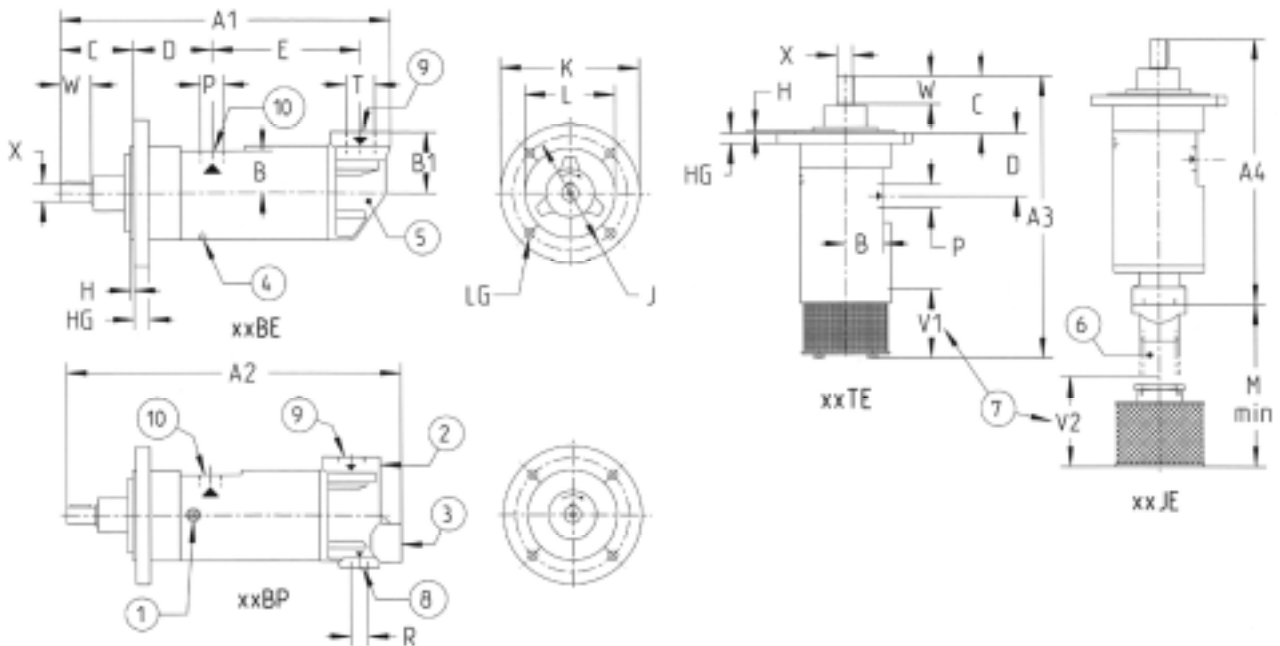


	025L		025N		032L		032N					
rpm	l/min	kW	l/min	kW	l/min	kW	l/min	kW				
1470	9,6	1,0	12,5	1,4	23,2	2,0	32,0	2,8				
1770	12,5	1,2	16,7	1,6	29,3	2,4	40,7	3,5				
2950	24,1	2,0	33,1	2,9	53,7	4,2	75,1	6,0				
3550	30,0	2,5	41,4	3,5	66,1	5,2	92,5	7,3				
	038K		038N		045K		045N					
rpm	l/min	kW	l/min	kW	l/min	kW	l/min	kW				
1470	47,1	3,8	59,4	4,8	83,3	1,0	103,7	1,4				
1770	58,8	4,6	74,1	5,8	102,9	1,2	128,1	1,6				
2950	104,6	8,0	132,1	10,1	179,8	2,0	224,4	2,9				
3550	127,8	9,7	161,5	12,3	218,9	2,5	273,4	3,5				
	052K		052N		060K		060N		070K		070N	
rpm	l/min	kW	l/min	kW	l/min	kW	l/min	kW	l/min	kW	l/min	kW
1470	135,6	2,0	165,4	2,8	210,8	3,8	255,1	4,8	335,7	3,8	409,5	4,8
1770	166,5	2,4	203,2	3,5	258,5	4,6	313,0	5,8	411,0	4,6	501,6	5,8
2950	288,0	4,2	351,9	6,0	446,2	8,0	540,7	10,1	707,2	8,0	863,8	10,1
3550	349,8	5,2	427,5	7,3	541,6	9,7	656,5	12,3	857,8	9,7	1048,0	12,3

6. ポンプの寸法

サイズ	025	032	038	045	052	060	070
本体寸法	A1 342 A2 388 A3 360 A4 359 B 44 B1 70 C 85 D 90 E 138 Mmin 150 V1 105 V2 100	409 439 411 410 48 75 85 90 197 157 105 100	455 501 462 449 58 85 100 107 206 173 125 125	526 596 518 523 59 85 117 115 244 205 125 160	576 636 574 550 77 100 117 128 276 252 140 190	667 765 658 622 86 125 145 142 314 297 160 225	736 814 748 682 97 125 145 142 373 323 200 240
マウンティング フランジ	H 4 HG 15 J 145 K 175 L* 120 LG 4 11	4 15 145 175 120 4 11	5 20 165 200 130 4 14	5 20 240 275 205 4 18	5 20 240 275 205 4 18	5 30 265 300 230 4 18	5 30 265 300 230 4 18
吐出口／吸込口	P 25 T 25 R 19	25 30 19	32 38 25	38 48 32	48 58 38	60 73 48	60 98 48
吐出／吸込 カウンタフランジサイズ	P 1" T 1" R 3/4"	1" 1 1/4" 3/4"	1 1/4" 1 1/2" 1"	1 1/2" 2" 1 1/4"	2" 2 1/2" 1 1/2"	2 1/2" 3" 2"	2 1/2" 4" 2"
シャフト	W 36 X** 19	36 19	42 24	58 32	58 32	82 42	82 42
概算重量 kg	Key*** 6x6 D4F/B/T/V	6x6 12-13	8x7 14-15	10x8 24-25	10x8 33-35	12x8 48-51	12x8 66-68

7. ポンプの寸法



注：

* 公差 ISO h7 D4 Lxxx

** 公差 ISO j6

*** キー/キー溝 ISO/R773 - 1969

吐出/吸込フランジボルトパターンは使用圧力 3000 PSI (最大) に対する SAE 規格 J518 により、寸法は IMO AB の寸法による。
D4 ポンプに使用可能なカウンタフランジについては、13 ページを参照のこと。

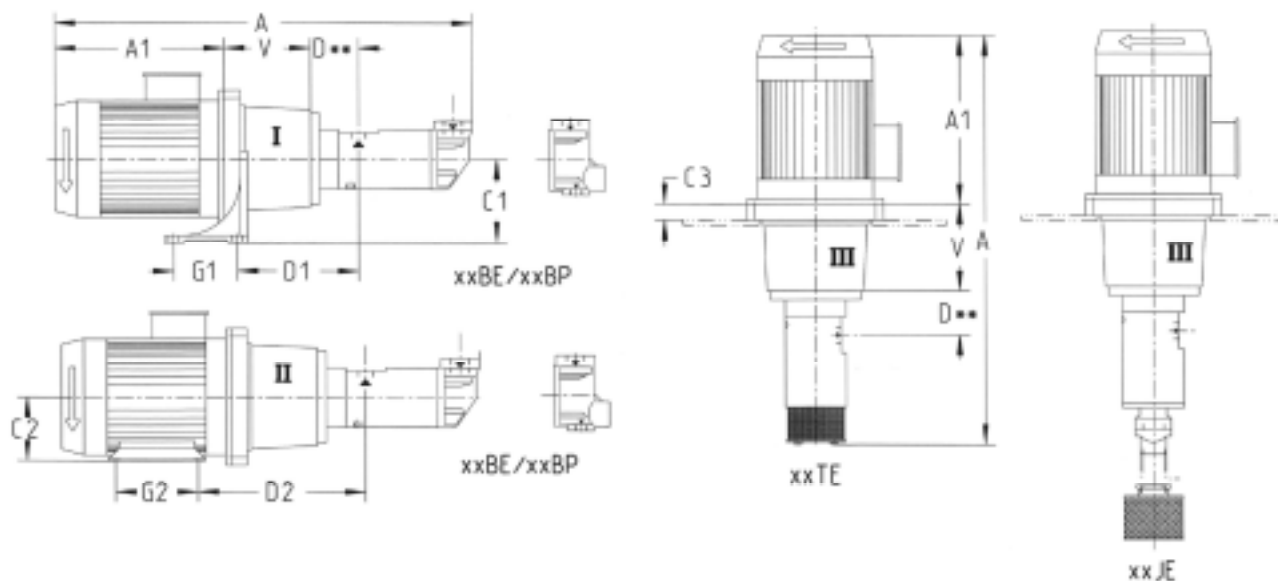
図注記：

- | | | |
|---|----------------------------------|------------|
| (1) 吐出口ゲージ。ISO G1/8。実行コード xxBP、特殊設計 A434 にのみ適用。 | (4) ISO G3/8。エアレーションバルブに接続可能。 | (7) 最小油量 |
| (2) 吸込口ゲージ。ISO G1/8。実行コード xxBP、特殊設計 A434 にのみ適用。 | (5) 吸込口は配管レイアウトに合わせて 90° ずつ回転可能。 | (8) 外部リターン |
| (3) リリーフバルブ | (6) IMO 引渡しには配管は含まれず。 | (9) 吸込口 |
| | | (10) 吐出口 |

8. ポンプユニット

ポンプ サイズ	TEFC 電動モータ IEC No.	マウンテン グラフィック サイズ	ユニットマウント			電動モータを含めない 総重量 (kg)			全長 A											
			I	II	III	I	II	III	xxBE	xxBP	xxTE	xxJE	A1	V	C1	D1	G1	C2	D2	G2
025	80, 90	F165	.	.	.	14 - 15	13 - 14	745	800	818	967	350	138	126	204	95	80/90	278/284	100/125	26
	100, 112	F215	.	.	.	16 - 17	15 - 16	800	855	818	967	395	148	152	217	115	100/112	301/308	140	26
	132	F265	.	.	.	19 - 20	17 - 18	862	917	860	1029	435	170	183	231	140	132	349	140/178	35
	160, 180	F300	.	.	.	23 - 26	20 - 22	1054	1109	1072	1221	597	200	210	260	170	160	388/411	210-279	37
032	80/90	F165	.	.	.	16 - 17	15 - 16	812	861	869	1029	350	138	126	204	95	80/90	278/284	100/125	26
	100, 112	F215	.	.	.	18 - 19	17 - 18	867	916	869	1029	395	148	152	217	115	100/112	301/308	140	26
	132	F265	.	.	.	21 - 22	19 - 20	929	978	931	1087	435	170	183	231	140	132	349	140/178	35
	160, 180	F300	.	.	.	25 - 28	22 - 24	1121	1170	1123	1279	597	200	210	260	170	160/180	301/308	210-279	37
038	100, 112	F215	.	.	.	23 - 24	21 - 22	915	963	963	1279	395	165	152	251	115	100/112	335/342	140	35
	132	F265	.	.	.	24 - 25	21 - 22	980	1028	987	1147	435	190	183	268	140	132	366	140/178	35
	160, 180	F300	.	.	.	28 - 30	24 - 26	1168	1216	1175	1335	597	216	210	297	170	160/180	431-444	210-279	33
	200	F350	.	.	.	36 - 37	31 - 32	1270	1318	1277	1437	700	215	240	295	200	200	455	305	34
045	100, 112	F215	.	.	.	33 - 34	32 - 33	984	1055	984	1279	395	180	152	228	115	100/112	431-444	115	34
	132	F265	.	.	.	36 - 37	34 - 35	1044	1115	984	1279	435	200	183	301	140	132	404	140/178	35
	160, 180	F300	.	.	.	40 - 42	36 - 39	1241	1312	1123	1443	597	235	210	310	170	160/180	458/471	210-279	24
	200	F350	.	.	.	47 - 48	42 - 43	1339	1410	1331	1541	700	230	240	328	200	200	478	305	35
052	225	F400	.	.	.	43 - 44	43 - 44	1489	1560	1481	1691	850	230	240	328	200	225	494	286/311	35
	225	F400 - 140	.	.	.	50 - 51	50 - 51	1524	1595	1516	1728	1000	260	260	314	140	250/280	548/570	349-419	26
	250, 280	F500	.	.	.	47 - 54	47 - 54	1674	1745	1666	1876	1000	260	183	314	140	132	417	140/178	26
	132	F265	.	.	.	45 - 47	43 - 45	1094	1155	1155	1289	435	200	210	323	170	160/180	471-484	210-279	24
060	160, 180	F300	.	.	.	49 - 52	45 - 49	1291	1352	1289	1517	597	235	210	341	200	200	491	286/311	35
	200	F350	.	.	.	56 - 58	51 - 53	1389	1450	1387	1615	700	230	240	341	200	225	507	286/311	35
	225	F400	.	.	.	52 - 54	52 - 54	1539	1600	1537	1765	850	230	240	341	200	225	542	286/311	35
	225	F400 - 140	.	.	.	59 - 61	59 - 61	1574	1635	1572	1800	1000	260	260	314	140	250/280	561-583	349-419	26
070	250, 280	F500	.	.	.	65 - 70	62 - 66	1724	1785	1722	1950	1000	260	183	314	140	315	604	406/457	35
	315	F600	.	.	.	69 - 71	69 - 71	1749	1810	1747	1975	1030	280	240	341	200	200	545	210-279	24
	160, 180	F300	.	.	.	72 - 75	67 - 70	1492	1555	1483	1744	597	261	210	377	170	160/180	511-524	210-279	24
	225	F400	.	.	.	68 - 72	69 - 72	1637	1740	1628	1899	850	265	240	395	200	225	556	286/311	35
070	225	F400 - 140	.	.	.	72 - 75	72 - 75	1672	1775	1663	1924	1000	300	240	395	200	250/280	610-632	349-419	21
	250, 280	F500	.	.	.	78 - 87	78 - 87	1822	1925	1813	2074	1000	300	240	395	200	315	653	406/457	30
	315	F600	.	.	.	86 - 89	86 - 89	1847	1950	1838	2099	1030	295	240	395	200	250/280	653	406/457	30
	315	F600 - 170	.	.	.	98 - 101	98 - 101	1887	1990	1878	2139	1030	335	210	377	170	160/180	693	210-279	24
070	160, 180	F300	.	.	.	83 - 87	80 - 83	1449	1533	1533	1830	597	261	210	377	170	160/180	511-524	210-279	24
	200	F350	.	.	.	90 - 92	85 - 87	1561	1645	1573	1830	700	270	240	395	200	200	545	305	35
	225	F400	.	.	.	87 - 89	87 - 89	1706	1790	1718	1948	850	265	240	395	200	225	596	286/311	35
	225	F400 - 140	.	.	.	90 - 92	90 - 92	1741	1825	1753	2010	1000	300	240	395	200	250/280	610-632	349-419	21
070	250, 280	F500	.	.	.	96 - 104	96 - 104	1891	1975	1903	2160	1000	300	240	395	200	315	653	406/457	30
	315	F600	.	.	.	104 - 106	104 - 106	1916	2000	1928	2185	1030	285	240	395	200	250/280	653	406/457	30
			.	.	.	116 - 118	116 - 118	1956	2040	1958	2225	1030	335	240	395	200	315	693	406/457	30

8. ポンプユニット



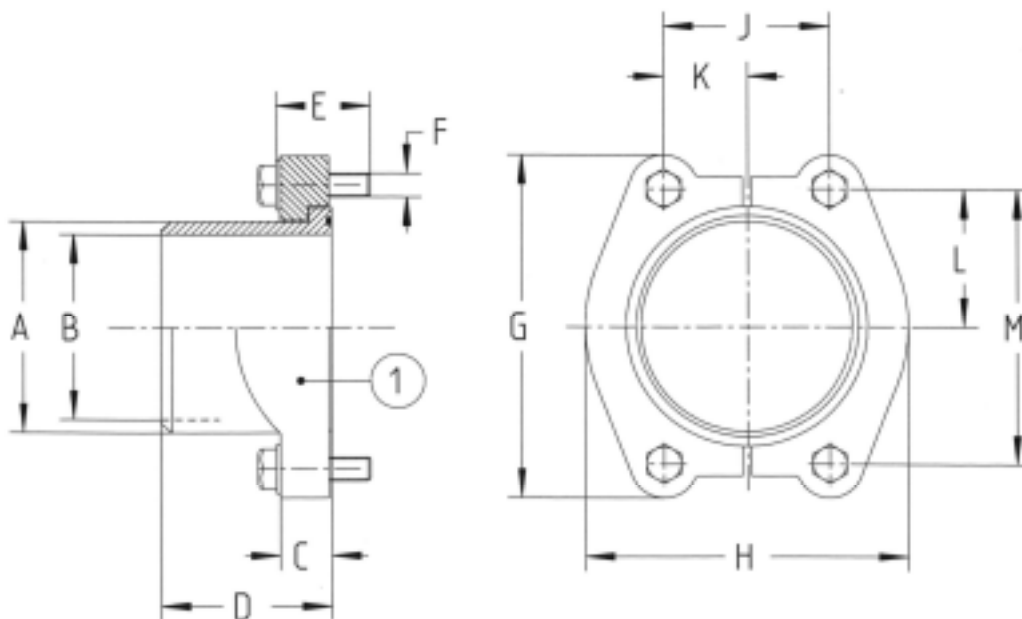
備考:

1. TEFC=全閉(IP 54)ファン冷却式(IC 41)。その他の形式のモータについては、マウンティングフランジサイズを「マウンティングフランジ」欄で調べる。
2. 電動モータマウンティングフランジ (=連結フレームサイズ) の呼称は、ボルト取付け穴の有効径と長い方のモータシャフトの長さ (それぞれの IEC No. に対しシャフト長が 2 つある場合) を示す。
- * タンク上部の穴を介しては、完全ポンプ集合体としての取り付けはできない。
- ** 8 ページのポンプ寸法表に示す寸法 D と同じ。
3. 寸法 A および A1 は、電動モータの銘柄によって変わる場合がある。
4. D4 xxJE: 「全長 A」はポンプ吸込管の最小長さに対応する。
5. 特定のモータサイズにおいては、モータマウンティングフランジがモータフットより下方に (最大 25mm) 突き出る。
6. 「ユニットマウント I」における F215 付きサイズ 045: 連結フレームの下側 (「ユニットマウント I」に示す位置と逆の位置) で床締付けボルトにてフレームアングルブラケット取り付け。

9. カウンタフランジ

フランジ サイズ	溶接コネクション寸法							一般寸法				
	A	B	C	D	E	G	H	F	J	K	L	M
3/4"	27	20	14	40	30	66	52	M10	22.4	11.2	23.9	47.8
1"	38	25	16	45	35*	70	59	M10**	26.2	13.1	26.2	52.4
1 1/4"	43	32	14	50	35*	80	73	M10	30.2	15.1	29.4	58.7
1 1/2"	50	40	16	50	40*	94	84	M12	35.8	17.9	34.9	69.8
2"	62	50	17	55	40*	101.5	97	M12	43	21.5	39	78
2 1/2"	72	60	19	75	45	114	109	M12	51	25.5	44.5	89
3"	90	75	22	85	55	135	131	M16	62	31	53	106
4"	114	100	26	90	55	162	152	M16	78	39	65	130

9. カウンタフランジ



注：

* **D4 xxBP** バルブ吐出口用のパイプ溶接コネクションセットでサイズが **1"**、**1 1/4"**、**1 1/2"**、**2"**のものは、寸法 **E** が表記の値よりも **5 mm** 短い。

** オリジナル設計 **N1** および **L1** には **M8** を使用。

パイプ溶接コネクションセットは、パイプ溶接 **O** リング **SAE JS 18** スプリットフランジおよびボルトで構成され、ボルトは特性クラス **ISO 8.8** のスチール製で最小長さ **E** のもの。

図注記：

(1) 溶接コネクション

10. 付属品

D4 xxBE、xxBP、xxJE および xxTE ポンプについては、次の標準付属品をお求めいただけます：

- － ポンプをフランジ/フットマウント **IM 2001** およびフランジマウント **IM 3011 IEC** 標準電動モータへ連結するための円形フレーム
- － ポンプを **IM 3001 IEC** 標準電動モータへ連結するためのアングルフット付き円形フレーム
- － 可とうシャフトカップリング
- － パイプ溶接コネクションまたはパイプねじ込みコネクション用の吸込/吐出カウンタフランジセット
- － バージョン **NTBP** については、ゲージパネル

11. 保守点検

ポンプの予備部品は容易にお求めいただけます。詳しい情報ならびに点検に関するノウハウについては、**D4** ポンプの保守点検要領説明書をお読みいただくか、**IMO AB** へお問い合わせください。

最新のアップデートについては
www.imo.se にてご確認ください