

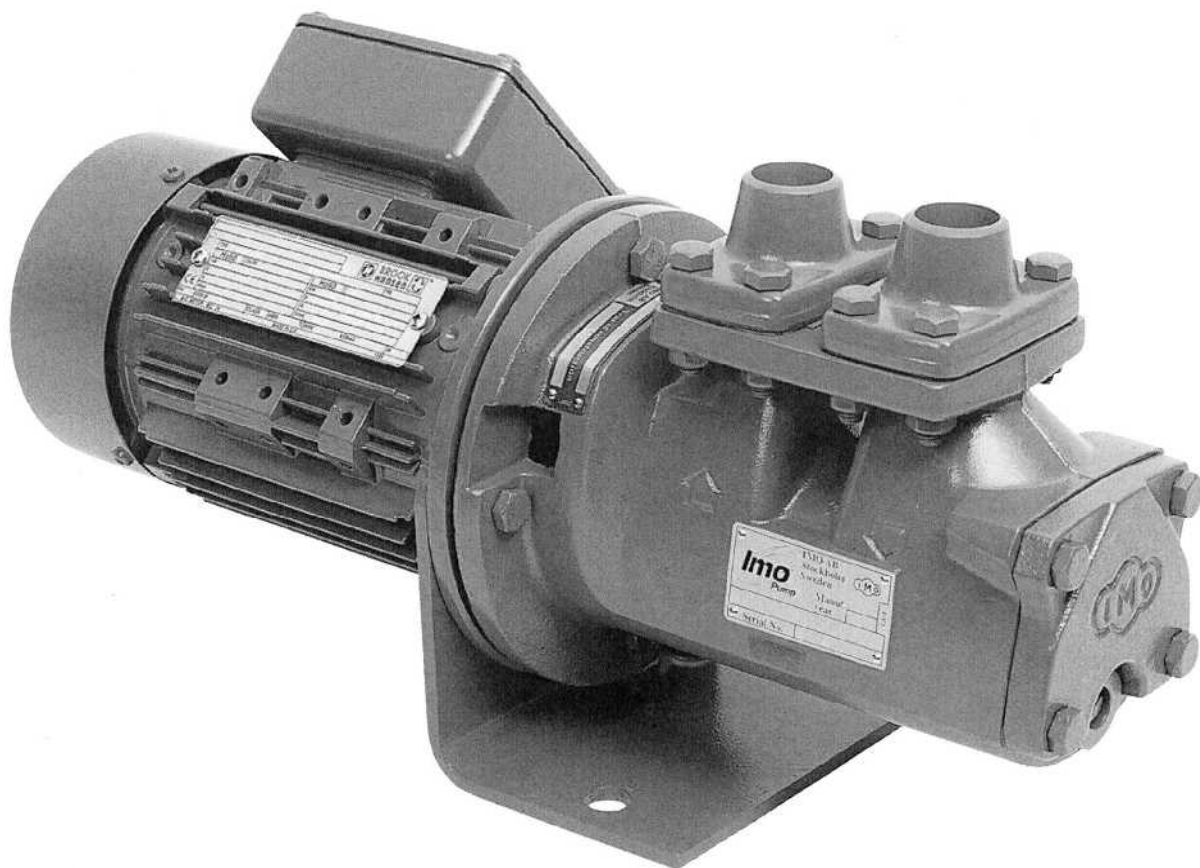


# 標準仕様 ACD6

ねじポンプシリーズ

コルファックス・ポンプ・グループ会社

## 製品説明書



流量：11～45 /分

最大差圧：7 バール

用途：潤滑・循環・移送

## 用途

ACD ポンプは、潤滑油、燃料油、植物油、作動油その他の作動流体、グリコール、ポリマー、乳濁液や、潤滑性を有する非アグレッシブ流体等のさまざまな種類の流体にご利用いただけます。典型的な用途は以下の通りです。

- ディーゼルエンジン、ギヤ、ガス/蒸気タービン、水力タービン、抄紙機の潤滑。
- 大型機械や油圧装置内の冷却/ろ過目的の循環、変圧器内への絶縁用トランスオイルの送り込み。
- 船内、オイル工場、精製所、タンク製造所等への移送。

## 技術データ

### 吐出圧力

最大吐出圧力は 12 バールです。

### 差圧

最大差圧は 7 バールですが、下表に示すように粘度が低くなると差圧は小さくなります。

粘度 (mm <sup>2</sup> / 秒) (cSt)	2	3	4	5	6	7	8	9	10
最大差圧 (バール)	4.2	4.7	5.1	5.5	5.8	6.0	6.3	6.5	6.7

### 吸込圧力

最大吸込圧力は 7 バールです。

最小吸込圧力は「選定ガイド」に示されています。

### 押しのけ容積 (cm<sup>3</sup> / 回転)

サイズ・リード	025L	025N
押しのけ容積 (cm <sup>3</sup> / 回転)	9.8	13.9

### 圧力リリーフバルブ

ポンプには、ポンプ前後の差圧を制限し、吐出管が閉塞した場合にポンプを保護する、リターン内蔵一体型圧力リリーフバルブが備えられています。バルブの開圧力は調節可能です。圧力限界値は工場で設定することができますが、据付時に調整する必要があります（低圧ポンプの据付および始動方法説明書を参照してください）。バルブの最大蓄圧は 4 バールなので、大幅な圧力増減を要さないのであれば、このバルブを圧力調整用にも利用することもできます。バルブの最大設定圧は 7 バールです。

### 駆動装置

このポンプは、IEC サイズ 71 電動モータに短連結されるよう設計されています。モータベアリングには、ロータセットからの軸方向負荷が多少かかります。IMO AB がお届けするモータを使えば、この負荷によってベアリング寿命が著しく減じられることはありません。

### 最高回転速度制限

最高回転速度は 3600 rpm です。もっと速い回転速度をご希望の場合には、IMO AB へご連絡ください。

### 回転方向

ACD ポンプは、一方方向のみに回転するよう設計されており、標準回転方向はシャフト末端に向かって時計方向です。

### 流体粘度

2 ~ 1500 mm<sup>2</sup> / 秒。これを超える粘度については、IMO AB へお問い合わせください。

### ポンプ運転温度

全てのタイプの ACD において - 20 °C から 90 °C。

### 騒音レベル

標準駆動装置付きポンプからの基本騒音レベルは 58 dB(A) です。これは、自由音場、5 バール、2940 rpm、40 cST の条件で ISO 3741 に従って測定した値です。

### 規格と推奨事項

始動時の粘度が 800 cST を超える可能性がある場合には、バージョン NTBP をお勧めします。特に指定がなかった場合には、バージョン IVBP をお届けします。

## 材質と設計

	IVBP	NTBP
ポンプ本体	パーライト 鋳鉄	ノジュラー 鋳鉄
パワーロータ	表面処理鋼	表面処理鋼
アイドラロータ	表面処理パーライト 鋳鉄	表面処理パーライト 鋳鉄
シャフトシール	カーボン / Ni レジスト ビトンエラストマ	カーバイド / カーバイド ビトンエラストマ

## 粘度表

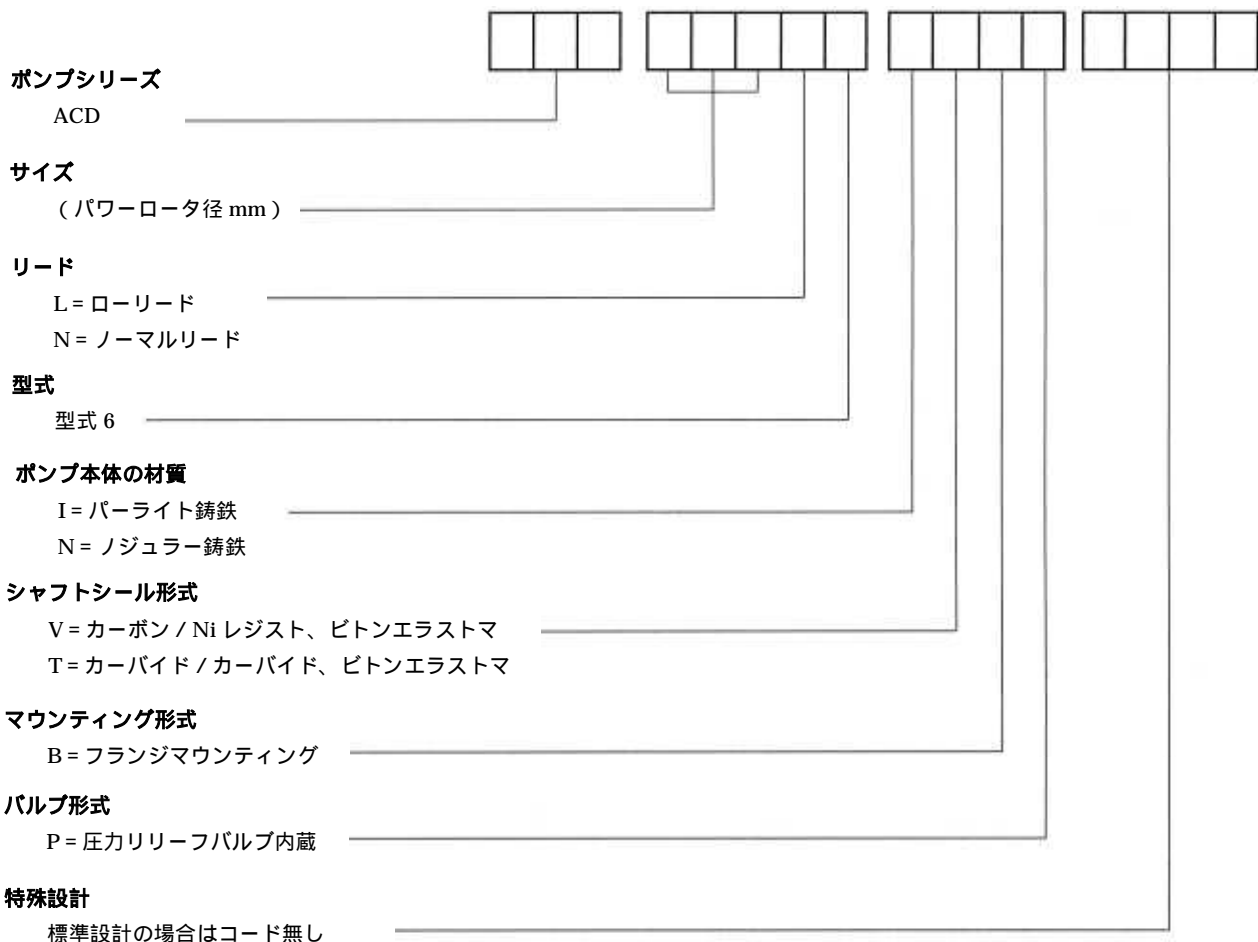
cSt	2	4	8	20	37	75	200	400	800	1500
SSU	32.6	39.2	52.2	99.4	174	346	927	1850	3700	6940

## 単位

ポンプ仕様においては、以下の単位が頻繁に用いられます。

	SI 単位	IMO 単位	USA 単位	換算
圧力	Pa (MPa)	バール	psi	1 バール = 14.5 psi = 0.1 MPa
回転速度	回転 / 秒	rpm	rpm	1 rpm = 0.016667 回転 / 秒
粘度	mm <sup>2</sup> / 秒	cSt	SSU	上記の粘度表を参照
温度	°C	°C	°F	°C = (°F - 32) / 1.8
長さ	m	mm	インチ	1 mm = 0.0394 インチ
流量	m <sup>3</sup> / 秒	/ 分	GPM	1 / 分 = 0.264 GPM

## ポンプモデルコード



## 選定ガイド (50 Hz)

サイズ と リード	粘度 (cSt)	( / 分) (kW)	回転速度：1450 rpm				回転速度：2900 rpm			
			差圧 (パール)			最小吸込圧力 (パール)*	差圧 (パール)			最小吸込圧力 (パール)*
			2	4	6		2	4	6	
025L	20	Qeff	11.02	9.69	8.68	-0.85	25.23	23.90	22.89	-0.85
		Pe	0.10	0.15	0.91		0.24	0.34	0.43	
	37	Qeff	11.86	10.89	10.14	-0.85	26.07	25.10	24.35	-0.85
		Pe	0.12	0.17	0.21		0.30	0.39	0.49	
	75	Qeff	12.56	11.88	11.35	-0.85	26.77	26.09	25.56	-0.85
		Pe	0.15	0.20	0.24		0.38	0.48	0.57	
	400	Qeff	13.50	13.20	12.97	-0.85	27.71	27.41	27.18	-0.82
		Pe	0.28	0.33	0.38		0.76	0.85	0.95	
025N	20	Qeff	15.19	13.13	11.56	-0.85	35.35	33.29	31.71	-0.85
		Pe	0.12	0.19	0.25		0.28	0.41	0.55	
	37	Qeff	16.50	14.99	13.83	-0.85	36.66	35.15	33.99	-0.85
		Pe	0.14	0.20	0.27		0.33	0.47	0.60	
	75	Qeff	17.59	16.53	15.71	-0.85	37.75	36.68	35.87	-0.85
		Pe	0.17	0.23	0.30		0.42	0.55	0.69	
	400	Qeff	19.04	18.59	18.23	-0.85	39.20	38.74	38.39	-0.74
		Pe	0.30	0.36	0.43		0.79	0.92	1.05	

\* 未分解エアまたはガスを含まない流体に適用。

## 選定ガイド (60 Hz)

サイズ と リード	粘度 (cSt)	( / 分) (kW)	回転速度：1750 rpm				回転速度：3500 rpm			
			差圧 (パール)			最小吸込圧力 (パール)*	差圧 (パール)			最小吸込圧力 (パール)*
			2	4	6		2	4	6	
025L	20	Qeff	13.96	12.63	11.62	-0.85	31.11	29.78	28.77	-0.85
		Pe	0.13	0.18	0.24		0.31	0.43	0.54	
	37	Qeff	14.80	13.83	13.08	-0.85	31.95	30.98	30.23	-0.85
		Pe	0.15	0.21	0.27		0.38	0.50	0.61	
	75	Qeff	15.50	14.82	14.29	-0.85	32.65	31.97	31.44	-0.85
		Pe	0.19	0.25	0.31		0.50	0.61	0.72	
	400	Qeff	16.44	16.14	15.91	-0.85	33.59	33.29	33.06	-0.78
		Pe	0.37	0.43	0.48		0.99	1.11	1.22	
025N	20	Qeff	19.36	17.30	15.73	-0.85	43.69	41.63	40.05	-0.85
		Pe	0.15	0.23	0.31		0.36	0.52	0.68	
	37	Qeff	20.67	19.16	18.00	-0.85	45.00	43.49	42.33	-0.84
		Pe	0.17	0.26	0.34		0.42	0.59	0.75	
	75	Qeff	21.76	20.70	19.88	-0.85	46.09	45.02	44.21	-0.82
		Pe	0.21	0.29	0.38		0.54	0.70	0.86	
	400	Qeff	23.21	22.76	22.40	-0.85	47.54	47.08	46.73	-0.68
		Pe	0.39	0.47	0.55		1.03	1.19	1.35	

\* 未分解エアまたはガスを含まない流体に適用。

# ポンプの寸法

## ACD ポンプ

寸法単位は mm (カウンタフランジは付属品)

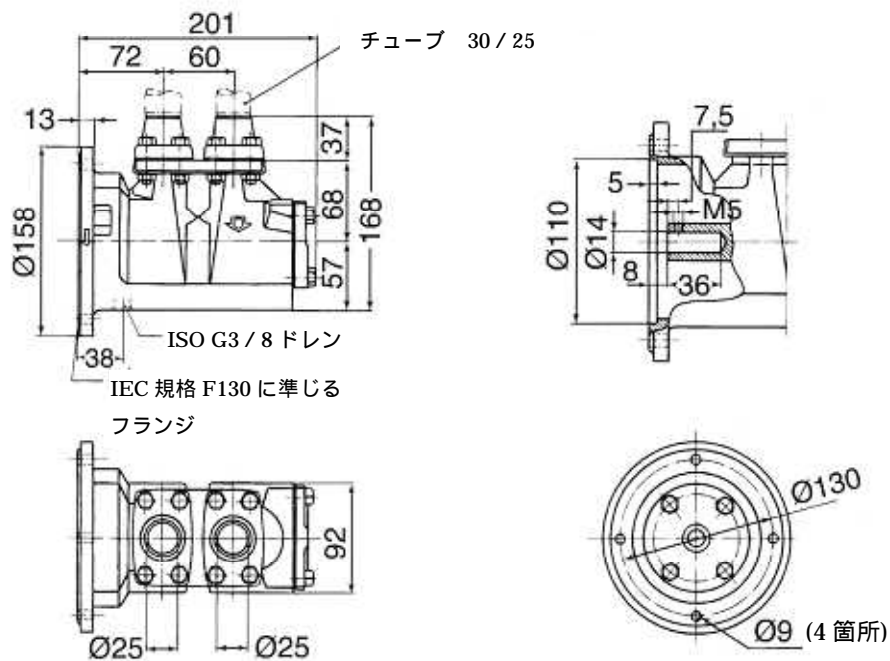


図 1

## ACD ポンプユニット

寸法単位は mm (標準電動モータ付き)

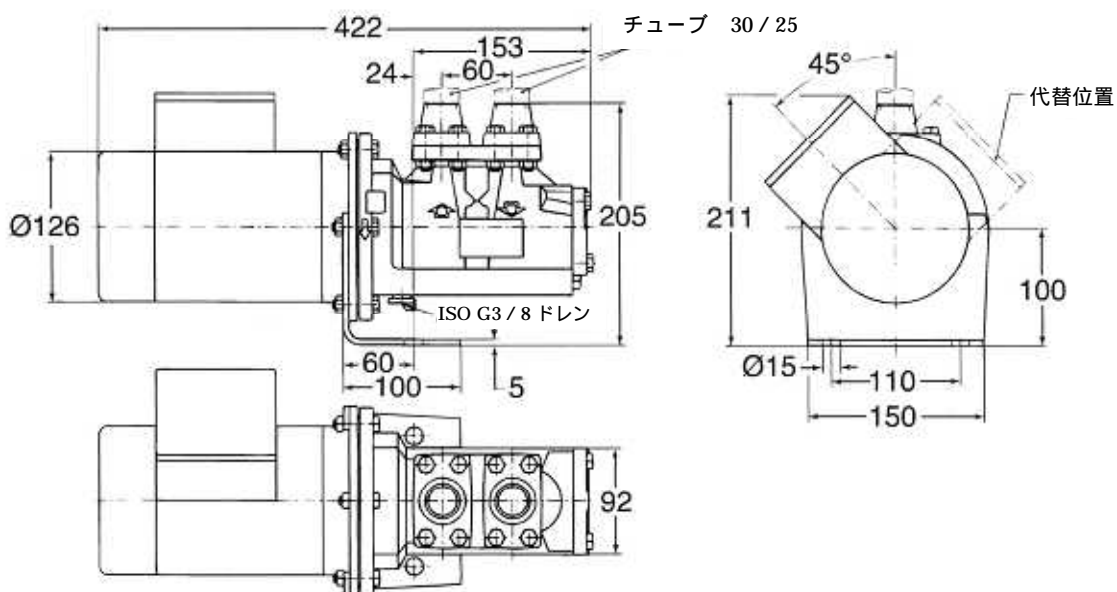


図 2

## 付属品

ベアシャフトポンプ（図3）は、図4～7の付属品とセットでご注文いただけます。

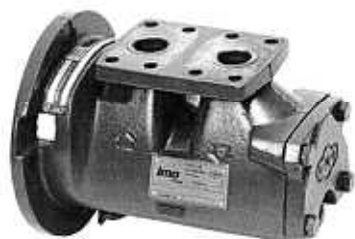


図3 ベアシャフトポンプ



図4 カウンタフランジセット



図5 アングルブラケット

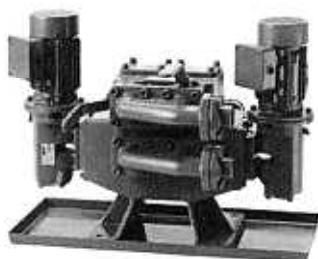


図6 ダブルアセンブリユニット



図7 電動モータ

## 据付

溶接ネック形式のカウンタフランジ付き ACD ポンプは、アングルブラケットにより水平、垂直、その他の向きで電動モータに直接搭載することができます。2台のポンプユニットを、フレームを共有し、吸込管 / 吐出管接続部を有するダブルアセンブリユニットに搭載することもできます。

ダブルアセンブリユニットを使用すれば、スペースを節約でき、据付、保守、点検、管理が容易になります。T4の製品説明書を参照してください。据付に関する詳しい情報については、低圧ポンプの据付および始動方法説明書をお読みください。

## 保守点検

ポンプの予備部品は容易にお求めいただけます。詳しい情報ならびに点検に関するノウハウについては、

ACD ポンプの保守点検要領説明書をお読みいただくか、IMO AB へお問い合わせください。

## 断面図

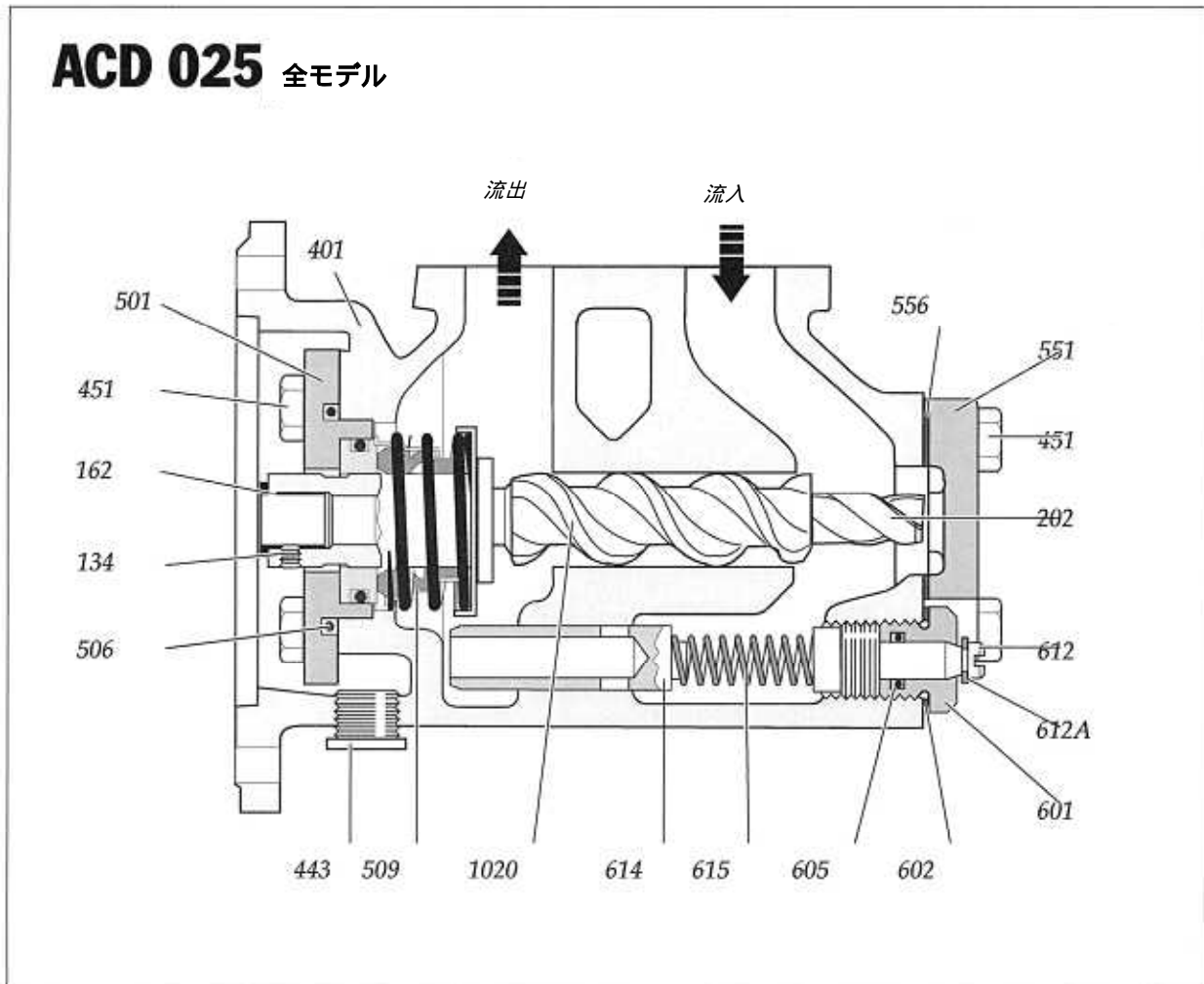


図 8

## 構成部品リスト

部品番号	名称	部品番号	名称
1020	パワーロータ	551	後カバー
134	ロックねじ	556	ガスケット
162	ナイロンスリーブソケット	601	バルブカバー
202	アイドラロータ	602	シーリングワッシャ
401	ポンプ本体	605	Oリング
443	ドリップニップル	612	調整ねじ
451	ねじ	612A	リテーニングリング
501	前カバー	614	バルブピストン
506	Oリング	615	バルブスプリング
509	シャフトシール		



コルフアックス・  
ポンプ・グループ会社

**[www.imo.se](http://www.imo.se)**

---

IMO AB:

P. O. Box 42090, SE 126 14 Stockholm, Sweden  
Telephone: +46 8 50 622 800, Telefax: +46 8 645 1509